

—— Ficha Técnica ——  
**Bases Prefabricadas de Concreto**

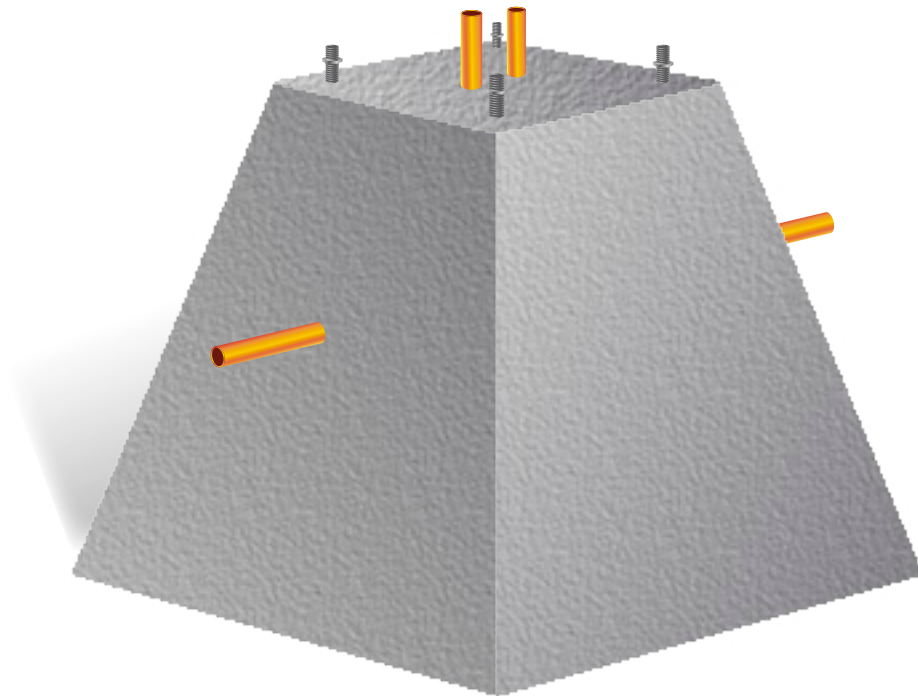


## BASE TRONCOPIRAMIDAL

Las **Bases de concreto tronco piramidales** fabricadas por **llumax®** están hechas con una resistencia de **F' c=200 Kg**, con materiales de alta calidad y resistencia, ofrecemos distintas medidas adaptables a cualquiera de nuestros postes.

En **llumax®** utilizamos procesos de alta precisión, para poder ofrecer un producto con la mejor resistencia y eficiencia.

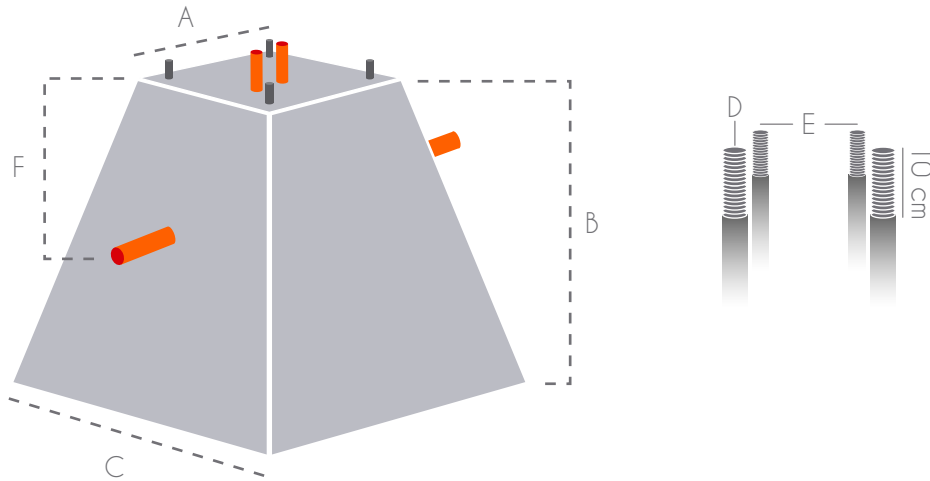
Se deberá hacer un estudio previo del terreno antes de la instalación de la base, para contemplar cual modelo y medida es la mejor opción para el correcto funcionamiento de la misma y garantizar la máxima estabilidad.



Base estandar ofrecida en diferentes medidas adaptables a la altura de cada uno de nuestros postes.

**BASE TRONCOPIRAMIDAL**

Ya que los postes para alumbrado publico requieren de gran estabilidad y desempeño optimo, **lumax®** desarrolla diferentes modelos y medidas de bases adaptables a cada uno de nuestros postes, por lo que garantizamos un excelente funcionamiento y resistencia en nuestras bases de concreto.



**Base Troncopiramidal 3/4"**

A	B	C	D	E	F	
<i>Cara Superior</i>	<i>Altura de Base</i>	<i>Cara Inferior</i>	<i>Diámetro Ancla</i>	<i>Separación de Centros</i>	<i>Altura Tubería</i>	<i>Peso Aproximado</i>
40 cm	60 cm	60 cm	3/4"	19 cm	28 cm	260 Kg.
40 cm	70 cm	80 cm	3/4"	*19 a 23 cm	30 cm	440 Kg.
40 cm	100 cm	80 cm	3/4"	*19 a 23 cm	32 cm	690 Kg.

**Base Troncopiramidal 1"**

A	B	C	D	E	F	
<i>Cara Superior</i>	<i>Altura de Base</i>	<i>Cara Inferior</i>	<i>Diámetro Ancla</i>	<i>Separación de Centros</i>	<i>Altura Tubería</i>	<i>Peso Aproximado</i>
40 cm	60 cm	60 cm	1"	*19 a 23 cm	28 cm	260 Kg.
40 cm	80 cm	80 cm	1"	*19 a 23 cm	30 cm	440 Kg.
40 cm	100 cm	80 cm	1"	*19 a 23 cm	32 cm	690 Kg.

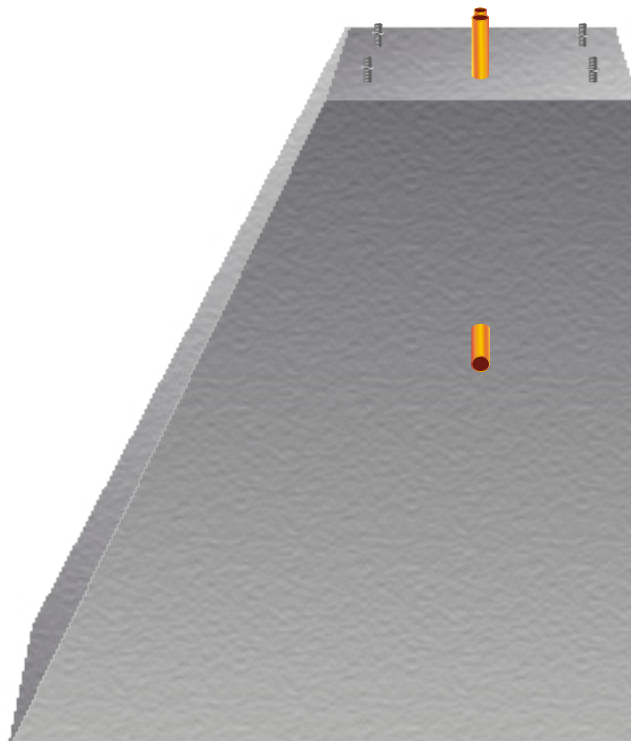
\*La separación entre centros es adaptable a los requerimientos del cliente.

## BASE TRONCOPIRAMIDAL | CARA PLANA

Las **Bases de concreto cara plana** fabricadas por **llumax®** están hechas con una resistencia de **F' c=200 Kg**, con materiales de alta calidad y resistencia, ofrecemos distintas medidas adaptables a cualquiera de nuestros postes.

En **llumax®** utilizamos procesos de alta precisión, para poder ofrecer un producto con la mejor resistencia y eficiencia.

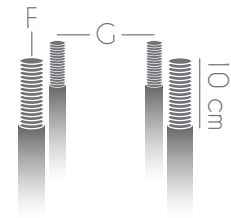
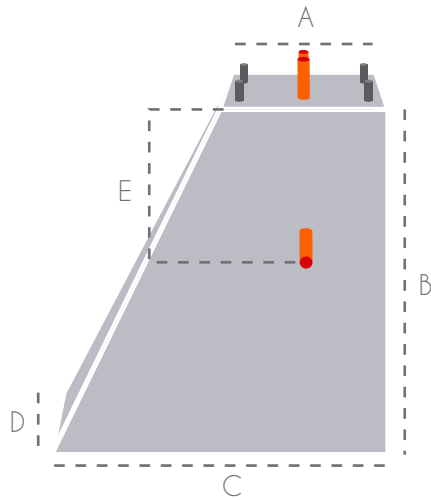
Se deberá hacer un estudio previo del terreno antes de la instalación de la base, para contemplar cual modelo y medida es la mejor opción para el correcto funcionamiento de la misma y garantizar la máxima estabilidad.



Base optimizada para su instalación en colindancia con los límites del proyecto o construcciones paralelas al mismo.

**BASE TRONCOPIRAMIDAL**

Ya que los postes para alumbrado publico requieren de gran estabilidad y desempeño optimo, **lumax®** desarrolla diferentes modelos y medidas de bases adaptables a cada uno de nuestros postes, por lo que garantizamos un excelente funcionamiento y resistencia en nuestras bases de concreto.



Base Troncopiramidal Cara Plana 3/4"

A	B	C	D	E	F	G	
Recuadro Superior	Altura de Base	Lateral Base	Frente Base	Separación Tubería	Diámetro Anclas	Separación entre centros	Peso Aprox.
40cm	70cm	80cm	60cm	28cm	3/4"	19 a 23 cm	400 cm

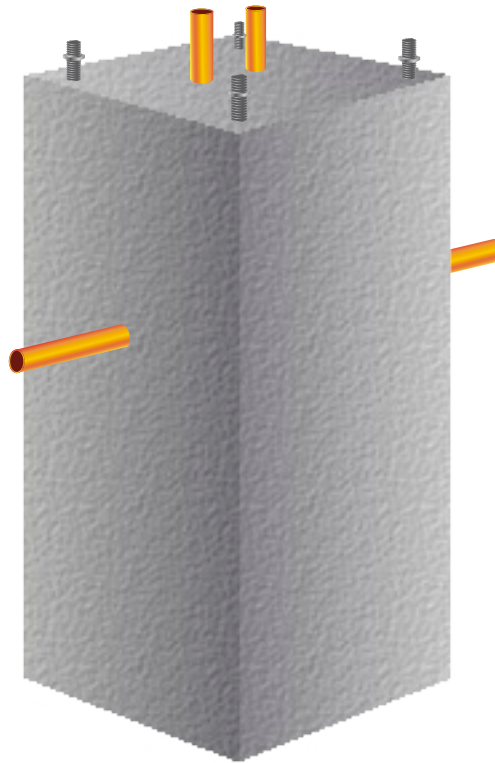
\*La separación entre centros es adaptable a los requerimientos del cliente.

## BASE CUBICA

Las **Bases de concreto cubicas** fabricadas por **llumax®** estan hechas con una resistencia de **F' c=200 Kg**, con materiales de alta calidad y resistencia, ofrecemos distintas medidas adaptables a cualquiera de nuestros postes.

En **llumax®** utilizamos procesos de alta precisión, para poder ofrecer un producto con la mejor resistencia y eficiencia.

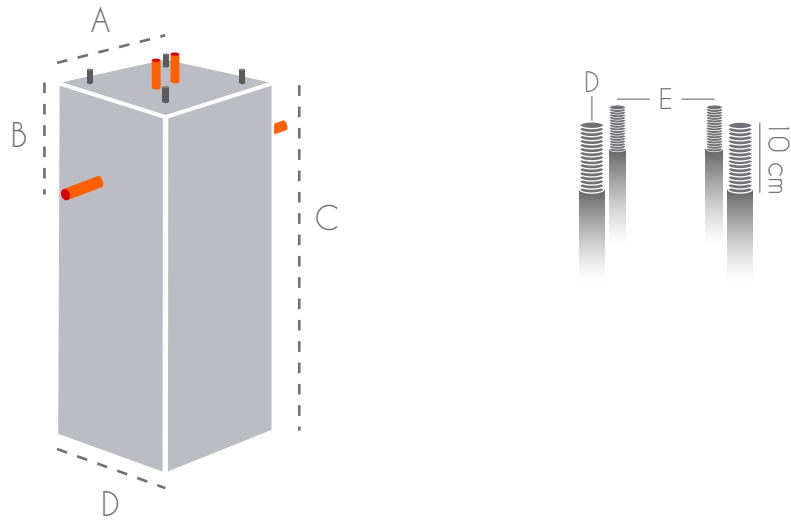
Se debera hacer un estudio previo del terreno antes de la instalación de la base, para contemplar cual modelo y medida es la mejor opción para el correcto funcionamiento de la misma y garantizar la maxima estabilidad.



Base fabricada con dimensiones reducidas para su perfecta intalación en proyectos donde el espacio es muy limitado o complejo de simentar.

**BASE CUBICA**

Ya que los postes para alumbrado publico requieren de gran estabilidad y desempeño optimo, **lumax®** desarrolla diferentes modelos y medidas de bases adaptables a cada uno de nuestros postes, por lo que garantizamos un excelente funcionamiento y resistencia en nuestras bases de concreto.



Base Recta 3/4"

A	B	C	D	E	G	
<i>Cara Superior</i>	<i>Altura de Base</i>	<i>Cara Inferior</i>	<i>Diámetro Anclas</i>	<i>Separación de Centros</i>	<i>Altura Tubería</i>	<i>Peso Aprox.</i>
40 cm	60 cm	40 cm	3/4"	19 a 23 cm	28 cm	220 Kg.
40 cm	100 cm	40 cm	3/4"	19 a 23 cm	30 cm	290 Kg.

\*La separación entre centros es adaptable a los requerimientos del cliente.